

EasyPactEZO™

EZC100H 1P : 25 kA
ที่ 240Vac



100 Amp frame 1 Pole

Ampere Rating พิกัดกระแส	Catalog No. รุ่น	Unit Price ราคา/หน่วย (บาท)
15	EZC100H1015	
20	EZC100H1020	2,300.-
25	EZC100H1025	
30	EZC100H1030	
40	EZC100H1040	
50	EZC100H1050	2,400.-
60	EZC100H1060	
75	EZC100H1075	
80	EZC100H1080	
100	EZC100H1100	3,000.-

EasyPactEZO™

EZC100H 2P : 30 kA
ที่ 415Vac



100 Amp frame 2 Pole

Ampere Rating พิกัดกระแส	Catalog No. รุ่น	Unit Price ราคา/หน่วย (บาท)
15	EZC100H2015	
20	EZC100H2020	
25	EZC100H2025	2,400.-
30	EZC100H2030	
40	EZC100H2040	
50	EZC100H2050	
60	EZC100H2060	
75	EZC100H2075	2,500.-
80	EZC100H2080	
100	EZC100H2100	3,100.-

EasyPactEZO™

EZC100B : 7.5 kA
EZC100F : 10 kA
EZC100N : 15 kA
EZC100H : 30 kA
ที่ 415Vac



100 Amp frame 3 Pole

Ampere Rating พิกัดกระแส	Catalog No. รุ่น	Unit Price ราคา/หน่วย (บาท)	Catalog No. รุ่น	Unit Price ราคา/หน่วย (บาท)
15	EZC100B3015		EZC100F3015	
20	EZC100B3020	2,600.-	EZC100F3020	3,000.-
25	EZC100B3025		EZC100F3025	
30	EZC100B3030		EZC100F3030	
40	EZC100B3040	2,700.-	EZC100F3040	3,100.-
50	EZC100B3050		EZC100F3050	
60	EZC100B3060		EZC100F3060	
75	-		EZC100F3075	4,100.-
80	-	2,800.-	EZC100F3080	
100	-		EZC100F3100	4,300.-

Ampere Rating พิกัดกระแส	Catalog No. รุ่น	Unit Price ราคา/หน่วย (บาท)	Catalog No. รุ่น	Unit Price ราคา/หน่วย (บาท)
15	EZC100N3015		EZC100H3015	
20	EZC100N3020	4,900.-	EZC100H3020	5,800.-
25	EZC100N3025		EZC100H3025	
30	EZC100N3030		EZC100H3030	
40	EZC100N3040	5,000.-	EZC100H3040	5,900.-
50	EZC100N3050		EZC100H3050	
60	EZC100N3060		EZC100H3060	
75	EZC100N3075	5,100.-	EZC100H3075	6,100.-
80	EZC100N3080		EZC100H3080	
100	EZC100N3100	5,300.-	EZC100H3100	6,200.-

EasyPactEZC™

EZC250H 2 pole : 36 kA
ที่ 415Vac



250 Amp frame 2 Pole

Ampere Rating พิกัดกระแส	Catalog No. รุ่น	Unit Price ราคา/หน่วย (บาท)
100	EZC250H2100	
125	EZC250H2125	9,600.-
150	EZC250H2150	
160	EZC250H2160	
175	EZC250H2175	13,400.-
200	EZC250H2200	
225	EZC250H2225	
250	EZC250H2250	15,300.-

EasyPactEZC™

EZC250F : 18 kA
EZC250N : 25 kA
EZC250H : 36 kA
ที่ 415Vac



250 Amp frame 3 Pole

Ampere Rating พิกัดกระแส	Catalog No. รุ่น	Unit Price ราคา/หน่วย (บาท)	Catalog No. รุ่น	Unit Price ราคา/หน่วย (บาท)
100	EZC250F3100		EZC250N3100	
125	EZC250F3125	7,400.-	EZC250N3125	10,900.-
150	EZC250F3150		EZC250N3150	
160	EZC250F3160		EZC250N3160	
175	EZC250F3175	8,700.-	EZC250N3175	11,000.-
200	EZC250F3200		EZC250N3200	
225	EZC250F3225		EZC250N3225	
250	EZC250F3250	9,800.-	EZC250N3250	11,300.-

Ampere Rating พิกัดกระแส	Catalog No. รุ่น	Unit Price ราคา/หน่วย (บาท)
100	EZC250H3100	
125	EZC250H3125	11,600.-
150	EZC250H3150	
160	EZC250H3160	
175	EZC250H3175	
200	EZC250H3200	15,300.-
225	EZC250H3225	
250	EZC250H3250	16,000.-

EasyPactEZC™

EZC400N : 36 kA
EZC400H : 50 kA
ที่ 400/415Vac



400 Amp frame 3 Pole

Ampere Rating พิกัดกระแส	Catalog No. รุ่น	Unit Price ราคา/หน่วย (บาท)	Catalog No. รุ่น	Unit Price ราคา/หน่วย (บาท)
250	EZC400N3250		EZC400H3250	
300	EZC400N3300		EZC400H3300	
320	EZC400N3320	23,300.-	EZC400H3320	23,700.-
350	EZC400N3350		EZC400H3350	
400	EZC400N3400		EZC400H3400	



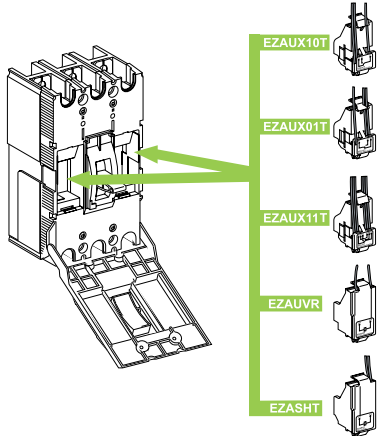
EasyBox

EasyBox

กล่องใส่ EasyPactEZC™ เซอร์กิตเบรกเกอร์ เหมาะสำหรับติดตั้งใช้งานในอาคาร สามารถใช้งานร่วมกับ EasyPactEZC™ เซอร์กิตเบรกเกอร์ ขนาด 100 แอมป์เฟรม ได้ทั้งขนาด 1 Pole, 2 Pole และ 3 Pole, 240/415Vac, kA

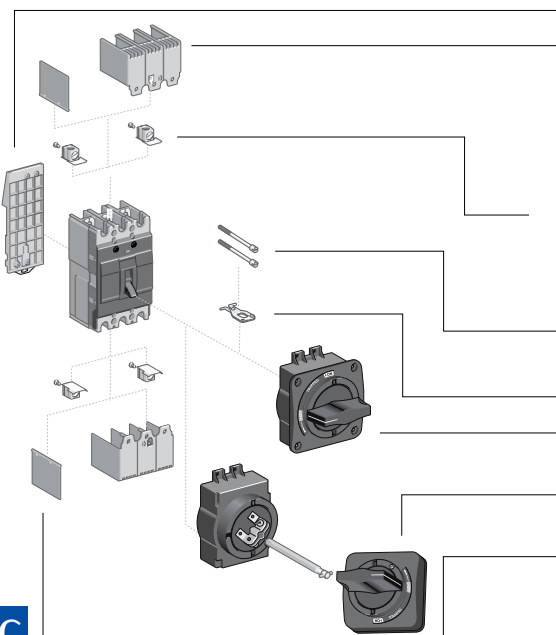
Catalog รุ่น	Unit Price ราคา/หน่วย (บาท) (ไม่รวมเบรกเกอร์)
EZBOX100	730.-

อุปกรณ์ประกอบเบรกเกอร์ EZC100 (Electrical Auxiliaries for EZC100)



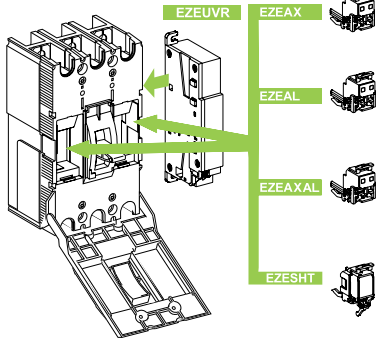
Description รายละเอียดสินค้า	Catalog No. รหัสสินค้า	Unit Price ราคา/หน่วย (บาท)	
Auxiliary switch	Auxiliary switch (AX)	EZAUX10	2,000.-
- แสดงสถานะ	Alarm switch (AL)	EZAUX01	2,000.-
ของเบรกเกอร์	Auxiliary switch/Alarm switch (AX/AL)	EZAUX11	2,100.-
Shunt trip (SHT) - ชั๊ตริป	100-130 VAC	EZASHT100AC	3,000.-
	AC 50/60 HZ 200-277 VAC	EZASHT200AC	
	380-480 VAC	EZASHT380AC	
	DC	EZASHT024DC	
Under Voltage Release (UVR) - อุปกรณ์สั่งปลดวงจรเมื่อแรงดันของระบบต่ำกว่าค่าที่กำหนดไว้	100-130 VAC	EZAUVR110AC	4,100.-
	200-240 VAC	EZAUVR200AC	
	AC 50/60 HZ 277 VAC	EZAUVR277AC	
	380-415 VAC	EZAUVR380AC	
440-480 VAC	EZAUVR440AC	4,000.-	
	DC 24 VDC		EZAUVR024DC
	48 VDC		EZAUVR048DC
125 VDC	EZAUVR125DC		

อุปกรณ์เสริมเบรกเกอร์ EZC100 (Accessories for EZC100)



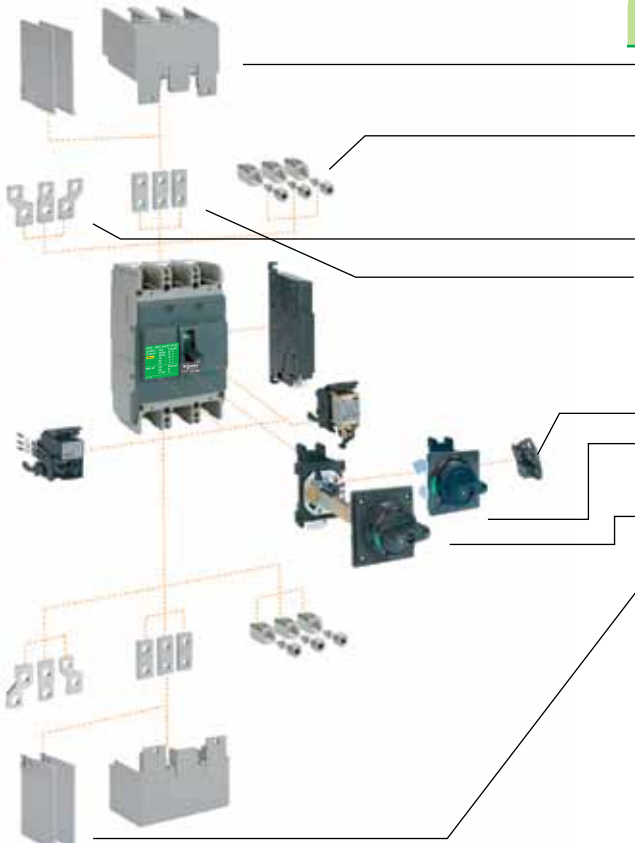
Description รายละเอียดสินค้า	Catalog No. รหัสสินค้า	Unit Price ราคา/หน่วย (บาท)
Din Rail Adaptor	EZADINR	410.-
Terminal Shield 3-pole only (set of 2)	EZATSHD3P	410.-
Cable lug		
50A (set of 2)	EZALUG0502	510.-
50A (set of 3)	EZALUG0503	720.-
100A (set of 2)	EZALUG1002	510.-
100A (set of 3)	EZALUG1003	620.-
Sealing Screw (set of 2)	EZASSCR	175.-
Padlock Device	EZALOCK	210.-
Direct Rotary Handle	EZAROTDS	2,100.-
Extended Rotary Handle	EZAROTE	3,400.-
Phase Barrier (Set of 2)	EZAFASB2	210.-

อุปกรณ์ประกอบเบรกเกอร์ EZC250 (Electrical Auxiliaries for EZC250)



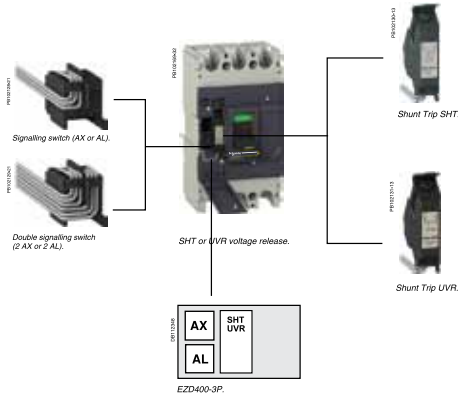
Description	Catalog No.	Unit Price			
รายละเอียดสินค้า	รหัสสินค้า	ราคา/หน่วย (บาท)			
Auxiliary switch	Auxiliary switch (AX)	EZEAX	2,100.-		
- แสดงสถานะของเบรกเกอร์	Alarm switch (AL)	EZEAL	2,200.-		
	Auxiliary switch/Alarm switch (AX/AL)	EZEAXAL	2,300.-		
Shunt trip (SHT) - เซ็นทรัล	100-120 VAC	EZESHT100AC	3,400.-		
	120-130 VAC	EZESHT120AC			
	200-240 VAC	EZESHT200AC			
	AC 50/60 HZ	277 VAC		EZESHT277AC	
	380-440 VAC	EZESHT400AC			
	440-480 VAC	EZESHT440AC			
DC	24 VDC	EZESHT024DC	3,300.-		
	48 VDC	EZESHT048DC			
	Under Voltage Release (UVR)	100-130 VAC		EZEUVR110AC	4,900.-
		200-240 VAC		EZEUVR200AC	
- อุปกรณ์สั่งปลดวงจรเมื่อแรงดันของระบบต่ำกว่าค่าที่กำหนดไว้	277 VAC	EZEUVR277AC			
	380-415 VAC	EZEUVR400AC			
	440-480 VAC	EZEUVR440AC			
	DC	24 VDC	EZEUVR024DC		
	48 VDC	EZEUVR048DC	4,900.-		
		125 VDC	EZEUVR125DC		

อุปกรณ์เสริมเบรกเกอร์ EZC250 (Accessories for EZC250)



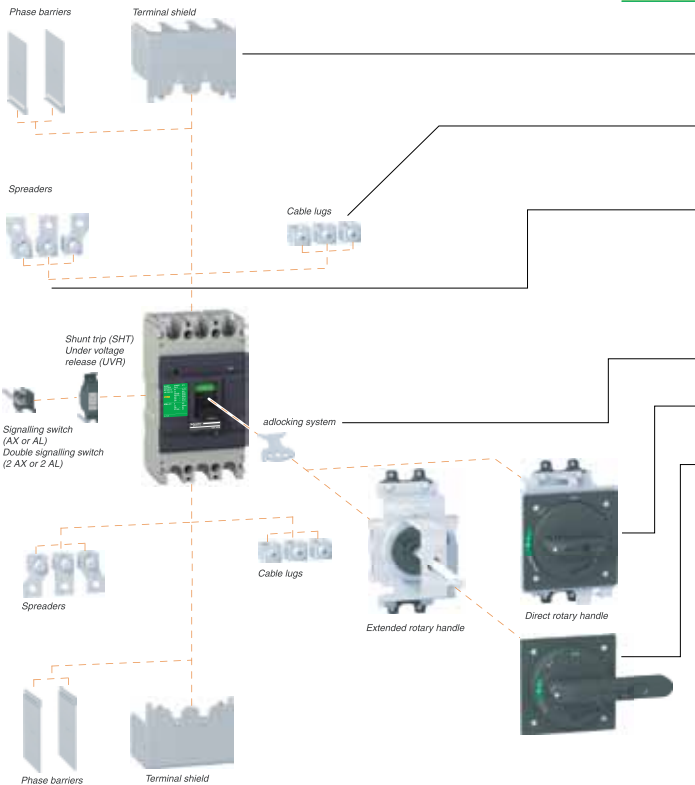
Description	Catalog No.	Unit Price
รายละเอียดสินค้า	รหัสสินค้า	ราคา/หน่วย (บาท)
Terminal Shield (250A 3pcs)	EZETSHD3P	410.-
Cable lug	EZELUG2503	820.-
Spreaders	EZESPDR3P	890.-
Straight Extensions	EZETEX	760.-
Padlock Device	EZELOCK	210.-
Direct Rotary Handle	EZEROTDS	2,700.-
Extended Rotary Handle	EZEROTE	3,600.-
Phase Barrier (Set of 2)	EZEFASB2	210.-

อุปกรณ์ประกอบเบรกเกอร์ EZC 400 A (Electrical Auxiliaries for EZC400)



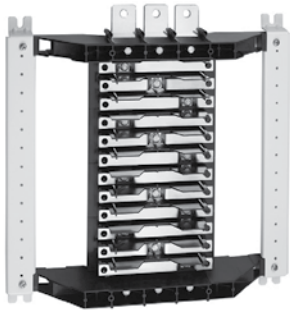
Description		Catalog No	Unit Price	
รายละเอียดสินค้า		รหัสสินค้า	ราคา/หน่วย (บาท)	
Signalling switch (AX or AL)		EZ4AUX	2,100.-	
Double signalling switch (2 AX or 2 AL)		EZ4AUX2	2,700.-	
SHT Shunt trip (SHT) Release - ชันทริป	AC	24-48 V 100-240 V	EZ4SHT048ACDC EZ4SHT200ACDC	
	DC	277 V 380-480 V	EZ4SHT277AC EZ4SHT400AC	
		24-48 V 100-220 V	EZ4SHT048ACDC EZ4SHT200ACDC	
	UVR Under Voltage Release - อุปกรณ์สั่งปลดวงจร เมื่อแรงดันของระบบ ต่ำกว่าค่าที่กำหนดไว้	AC	24 V 48 V 100-110 V 120-130 V 200-240 V 227 V 380-480 V	EZ4UVR024ACDC EZ4UVR048ACDC EZ4UVR110ACDC EZ4UVR130ACDC EZ4UVR200AC EZ4UVR277AC EZ4UVR400AC
DC		24 V 48 V 125 V	EZ4UVR024ACDC EZ4UVR048ACDC EZ4UVR130ACDC	
				3,400.-
				5,000.-
		5,000.-		

อุปกรณ์เสริมเบรกเกอร์ EZC400 (Accessories for EZC400)

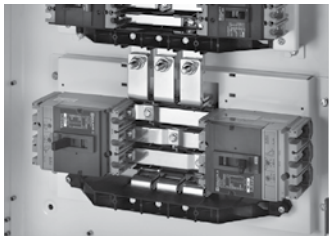


Description	Catalog No.	Unit Price
รายละเอียดสินค้า	รหัสสินค้า	ราคา/หน่วย (บาท)
Terminal Shield (250A 3pcs)	EZ4TSHD3P	1,400.-
Cable lug	EZ4LUG4003	2,800.-
Spreaders	EZ4SPDR73P	2,200.-
Padlock Device	EZ4LOCK	720.-
Direct Rotary Handle	EZ4ROTDS	5,000.-
Extended Rotary Handle	EZ4ROTE	8,300.-
Phase Barrier (Set of 2)	EZ4FASB2	510.-

อุปกรณ์บัสบาร์ (Busbar System)



EasyPactETMZC Busbar EZB250W08



NBD and EasyPactETMZC branch breaker extension 2 Ways

	Description รายละเอียดสินค้า	Catalog No. รหัสสินค้า	Unit Price ราคา/หน่วย (บาท)
เมนบัสบาร์ (Main busbar)			
4 ช่อง	250A	EZB250W04	5,040.-
	400A	EZB400W04	6,540.-
	630A	EZB630W04	7,830.-
6 ช่อง	250A	EZB250W06	5,900.-
	400A	EZB400W06	7,720.-
	630A	EZB630W06	9,330.-
8 ช่อง	250A	EZB250W08	6,860.-
	400A	EZB400W08	9,110.-
	630A	EZB630W08	11,040.-
10 ช่อง	250A	EZB250W10	7,830.-
	400A	EZB400W10	10,400.-
	630A	EZB630W10	12,640.-
12 ช่อง	250A	EZB250W12	8,900.-
	400A	EZB400W12	11,360.-
	630A	EZB630W12	13,710.-

ชุดต่อเพิ่มสำหรับเบรกเกอร์ NBD และ EasyPactETMZC (branch extension)

สำหรับต่อกับ EZB400 และ

EZB630 EasyPactETMZC บัสบาร์

2 ช่อง	EZBNS2	7,720.-
4 ช่อง	EZBNS4	10,070.-

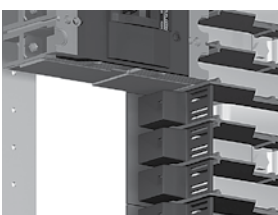
อุปกรณ์เสริมบัสบาร์ (Accessories)



Main Connectors



Mechanical lugs



Connector caps

	Description รายละเอียดสินค้า	Catalog No. รหัสสินค้า	Unit Price ราคา/หน่วย (บาท)
เมนคอนเน็คเตอร์ (Main connectors) 1 ชุดมี 3 ชั้น			
พิกัดกระแสของของเมนบัสบาร์ (Main busbar current rating)			
250A		EZB250MCNS	760.-
400A		EZB400MCNS	1,080.-
630A		EZB630MCNS	1,720.-

เม็คแคนน็อค็อลลิกส์ (Mechanical lugs) 1 ชุดมี 3 ชั้น

พิกัดกระแสของของเมนบัสบาร์ (Main busbar current rating)

250A		EZB250MLUG	570.-
400A		EZB400MLUG	1,500.-
630A		EZB630MLUG	3,330.-

คอนเน็คเตอร์ แค็ป (Connector caps)

คอนเน็คเตอร์ แค็ป (1 ชุดมี 3 ชั้น)

- ช่องต่อสำหรับ EasyPactE TM ZC เบรกเกอร์	EZB100CAP	400.-
- ชุดต่อวงจรเพิ่มเติม สำหรับ NBD MCCB	EZB250CAP	460.-

EasyPactEZC™

